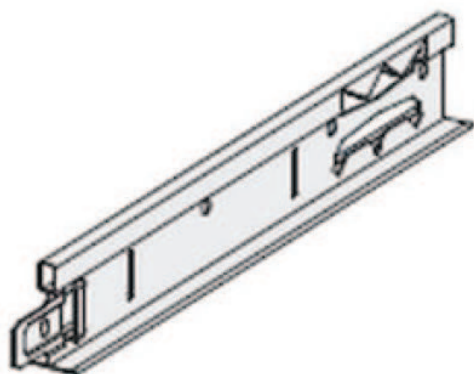


ENTRETOISE T24 BLC 1M20 H32

Second oeuvre > Cloisons > Ossatures spécifiques et accessoires > ENTRETOISE T24 BLC 1M20 H32

<https://ravatepro.fr/entretoise-t24-blc-1m20-h32.html>



Description courte

Marque : PLAFOMETAL

Fabricant :

Référence :11200303

ENTRETOISE T24 BLANC 1M20 H32

Description

Photos non contractuelles

Informations complémentaires

Quantité d'unité	1
Type d'unité	BARRE
Référence Fournisseur	5,4144E+12
Marque	PLAFOMETAL

Images du produit

