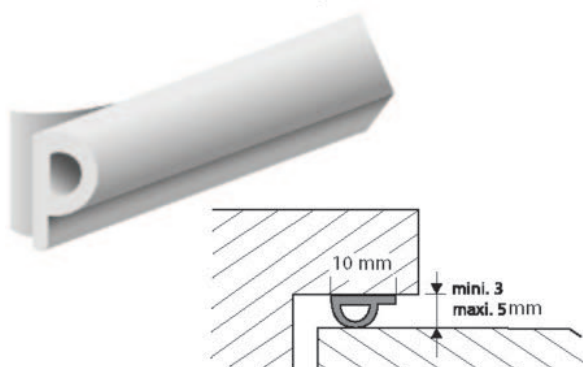


JOINT P BLANC 15M ELLENFLEX

Quincaillerie > Quincaillerie bâtiment > Calfeutrement Ouverture > Barres de seuil et joints divers > JOINT P BLANC 15M ELLENFLEX

<https://ravatepro.fr/joint-p-blanc-15m-ellenflex.html>



Description courte

Marque : ELLEN

Fabricant :

Référence : 79600504

Joint Ellenflex K pour espace faible 2 à 3 mm en caoutchouc cellulaire avec support adhésif armé. Joint Ellenflex P pour espace moyen 3 à 5 mm en caoutchouc cellulaire avec support adhésif armé. ASSURE UNE PROTECTION CONTRE LE FROID, LE VENT, LA POUSSIÈRE ET LE BRUIT DES PORTES ET FENÊTRES.

Description

Photos non contractuelles

Informations complémentaires

Quantité d'unité	1
Type d'unité	UNITÉ
Référence Fournisseur	3000025
Marque	ELLEN

Images du produit

