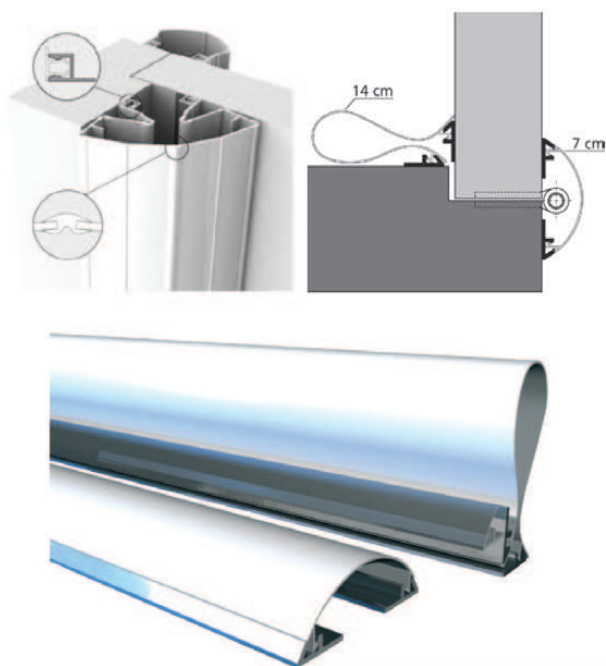


ANTIPINCE DOIGT BLANC EURO5090

Quincaillerie > Quincaillerie bâtiment > Divers Autour De La Porte > Anti-pince doigt > ANTIPINCE DOIGT BLANC EURO5090

<https://ravatepro.fr/antipince-doigt-blanc-euro5090.html>



Description courte

Marque : ELLEN

Fabricant :

Référence : 79600497

L'Euro pare doigts - New design 15 cm, s'installe sur la plupart des portes intérieures. Pour les portes extérieures ou va et vient : sur commande. Le Joint Anti-Pince-Doigts VBP 2 15 cm s'utilise à l'intérieur et à l'extérieur (ouverture max. 90 °)

Matière : aluminium et PVC (EVA).

Description

Photos non contractuelles

Informations complémentaires

Quantité d'unité	1
Type d'unité	UNITÉ
Référence Fournisseur	805301198
Marque	ELLEN

Images du produit

