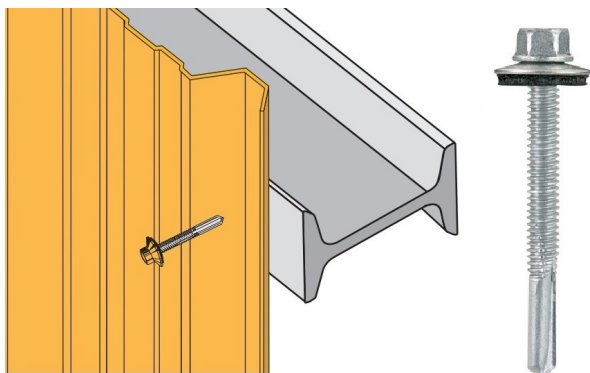


# VIS TOL-ACIER(CP8) 6.3X70(100)

Quincaillerie > Quincaillerie Fixation > Visserie > Vis couverture > Vis tôle-acier > VIS TOL-ACIER(CP8) 6.3X70(100)

<https://ravatepro.fr/vis-tol-acier-cp8-6-3x70-100.html>



## Description courte

Marque : LAURENT

Fabricant :

Référence :75701012

Vis autoperceuse+ rondelle vulcamontée (couverture)

## Description

Photos non contractuelles

## Informations complémentaires

Quantité d'unité	1
Type d'unité	BOITE
Référence Fournisseur	R145067016
Marque	LAURENT

# Images du produit

---

