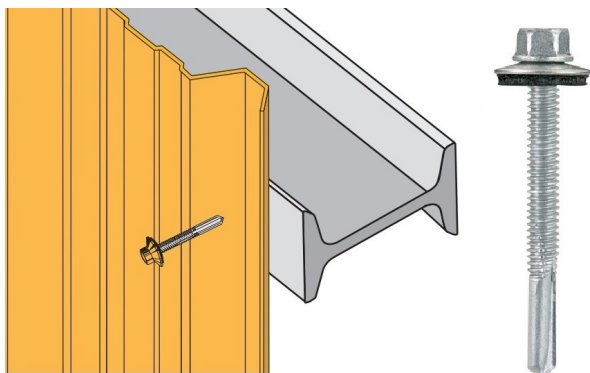


VIS TOL-ACIER 6.3X80 (BTE100)

Quincaillerie > Quincaillerie Fixation > Visserie > Vis couverture > Vis tôle-acier > VIS TOL-ACIER 6.3X80 (BTE100)

<https://ravatepro.fr/vis-tol-acier-6-3x80-bte100.html>



Description courte

Marque : LAURENT

Fabricant :

Référence :75700976

Vis autoperceuse+ rondelle vulcamontée (couverture)

Description

Photos non contractuelles

Informations complémentaires

Quantité d'unité	1
Type d'unité	BOITE
Référence Fournisseur	R145068016
Marque	LAURENT

Images du produit

